

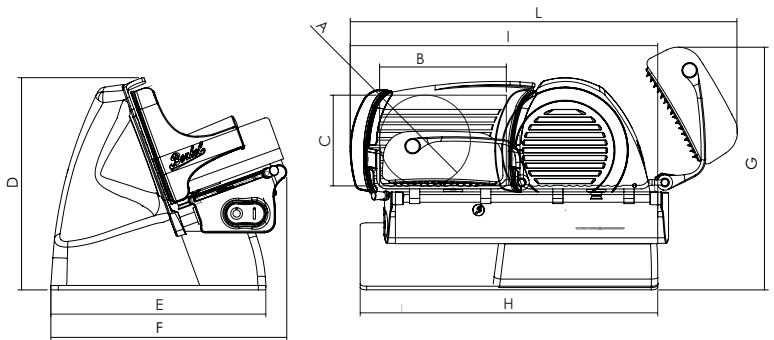


HOME LINE

HOME LINE

HOME LINE 200-250

HOME LINE



	A	B	C	D	E	F	G	H	I	L	Ø Lama Ø Blade Ø Lame Ø Messer	Spessore taglio Cut thickness Épaisseur de coupe Schnittbreite	Peso netto Net weight Poids net Nettogewicht	Potenza motore Motor rating Puissance moteur Motorleistung	Specifiche elettriche Electrical specifications Caractéristiques électriques Elektrische Eigenschaften
	mm	mm	mm	mm	mm	mm	mm	mm	mm	mm	mm	mm	kg	kW	V - Hz
HL200	140	200	140	284	290	318	325	450	470	640	195	0 - 20	12,5	0,19	230 - 50
HL250	183	200	183	315	290	340	353	450	552	660	250	0 - 20	14,5	0,19	230 - 50

- Affettatrice elettrica ad uso domestico
- Dimensioni straordinariamente compatte
- Struttura in speciale lega di alluminio
- Coprilama in alluminio alimentare
- Lama in acciaio cromato con profilo professionale: riduce gli sprechi e assicura fette uniformi
- Motore professionale per risultati sorprendenti
- Fette fino a 20mm con precisione millimetrica
- Coprilama facilmente removibile grazie al sistema automatico di rimozione coprilama
- Piano inclinato per un taglio senza fatica
- Pulsantiera professionale con indicatori a led
- Pulizia perfetta semplice e veloce
- Spazio previsto per la raccolta dei piccoli avanzi di cibo
- Piatto apribile per la pulizia
- Pressamerce removibile lavabile in lavastoviglie
- Asportalama in dotazione

IT

- Electric meat slicer for household use
- Extremely small in size
- Special aluminium alloy structure
- Food grade aluminium blade cover
- Chromed steel blade with professional profile: reduces waste and ensures even slices
- Professional motor for amazing results
- Slices up to 20 mm with millimetre accuracy
- Blade cover can easily be removed thanks to an automatic blade cover removal system
- Inclined table for effortless cutting
- Professional push-button panel with LED indicators
- Perfectly simple, fast cleaning
- Space for the collection of small pieces of food scrap
- Table can be opened for cleaning
- Removable, dishwasher-safe product press holder
- Blade removal unit included

EN

- Trancheuse électrique à usage domestique
- Dimensions extraordinairement compactes
- Structure en alliage d'aluminium spécial
- Couvre-lame en aluminium alimentaire
- Lame en acier chromé avec profil professionnel : il réduit les gaspillages et assure des tranches uniformes
- Moteur professionnel pour des résultats surprenants
- Tranches jusqu'à 20mm avec précision millimétrique
- Couvre-lame facilement extractible grâce au système automatique d'extraction du couvre-lame
- Plan incliné pour une coupe sans effort
- Panneau de commande professionnel avec indicateurs à led
- Nettoyage parfait, simple et rapide
- Espace prévu pour la récolte des déchets alimentaires
- Plateau ouvrable pour le nettoyage
- Presse-produit amovible lavable au lave-vaisselle
- Extracteur de lame fourni

FR

- Elektrische professionelle Aufschnittmaschine für den Privatgebrauch
- Besonders kompakte Abmessungen
- Struktur aus spezieller Aluminiumlegierung
- Messerhaube aus lebensmittelechtem Aluminium
- Messer aus verchromtem Stahl mit professionellem Profil: reduziert Schneidabfälle und gewährleistet gleichmäßige Scheiben
- Professioneller Motor für überraschende Leistungen
- Scheiben bis zu 20 mm mit Millimeterpräzision
- Leicht entfernbares Messerschutzes dank dem automatischen System zum Entfernen des Messerschutzes
- Geneigte Platte für ein müheloses Schneiden
- Professionelles Tastenfeld mit LED-Anzeigen
- Perfekte Reinigung - einfach und schnell
- Vorgesehener Bereich zum Sammeln kleiner Speisereste
- Zu öffnender Tisch für die Reinigung
- Abnehmbare Anschlagplatte, kann im Geschirrspüler gereinigt werden
- Vorrichtung für die Messerentfernung enthalten

DE

IT Disponibile su richiesta:
affilatoio; tagliere Berkel realizzato su misura

EN Available upon request:
sharpener; specially designed Berkel cutting boards

FR Disponible sur demande :
aiguiseur de série; planche à découper Berkel réalisée sur mesure

DE Auf Anfrage erhältlich:
Schleifapparat serienmäßig; Schneidebrett Berkel nach Maß

